

Inmeethandleiding rolgordijnen op maat premium

Benodigdheden

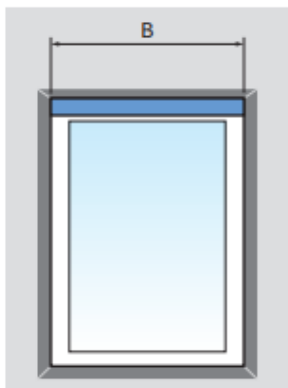
- Pen
- Papier
- Rolmaat/ meetlat

Tips voor het inmeten

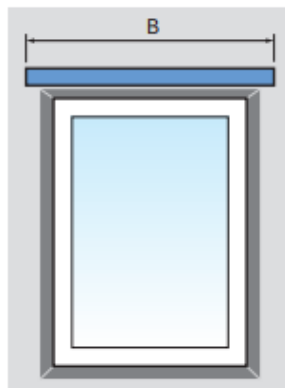
- Geef de maat tot op de millimeter nauwkeurig door
- Meet altijd op drie plaatsen om breedte- en hoogteverschillen in het kozijn te ondervangen.
- Meet twee keer om vergissingen te voorkomen.
- Houd rekening met eventuele obstakels zoals raamhendels, -grepen, radiatoren, waterleidingen, etc.

Stap 1: Hoe wordt rolgordijn geplaatst?

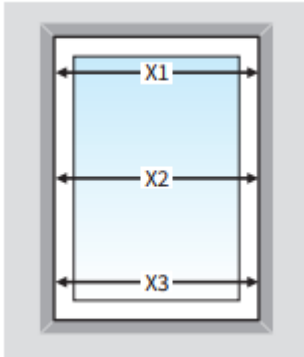
- A** Montage 'in de dag' (i.d.d.)
U monteert het rolgordijn in het kozijn. U



- B** Montage 'op de dag' (o.d.d.)
monteert het rolgordijn op het kozijn.



Stap 2: Hoe meet ik de juiste bestelbreedte?



Meet de breedte (X) in het kozijn in mm op 3 plaatsen.

- A** Voor montage 'in de dag' neem **de kleinst gemeten breedtemaat (X) - 5 mm speling**
Dit is de bestelbreedte (B).

Meet de breedte (X) in het kozijn in mm op 3 plaatsen.

- B** Voor montage 'op de dag' neem **de kleinst gemeten breedtemaat (X) + overlapping links en rechts (in mm)**

Dit is de bestelbreedte (B).

Wij raden aan om minimaal 50 mm aan elke zijde overlap te nemen.

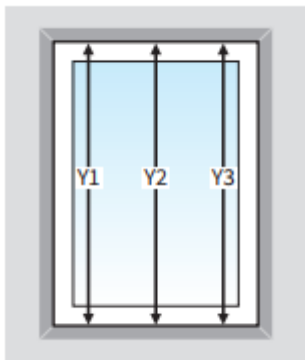
U bent echter vrij om dit zelf te bepalen.



Let op!

De stofbreedte is 42mm smaller dan de systeem breedte (22mm aan de bedieningszijde en 20mm aan de andere zijde)

Stap 3: Hoe meet ik de juiste bestelhoogte?



Meet de hoogte (Y) in het kozijn in mm op 3 plaatsen.

- A** Voor montage 'in de dag' neem **de kleinst gemeten hoogtemaat (Y)**
Dit is de bestelhoogte (H).

- B** Voor montage 'op de dag' neem **de kleinst gemeten hoogtemaat (Y) + overlapping boven en onder (in mm)**

Dit is de bestelhoogte (H).

Wij raden aan om minimaal de systeemhoogte (82 mm bij zijgeleiding en 93 bij cassette) als overlap te nemen. De maat van de hoogte is namelijk inclusief systeem. U bent echter vrij om dit zelf te bepalen.



Let op!

Controleer of uw kozijn geschikt is voor de steunen die u kiest.